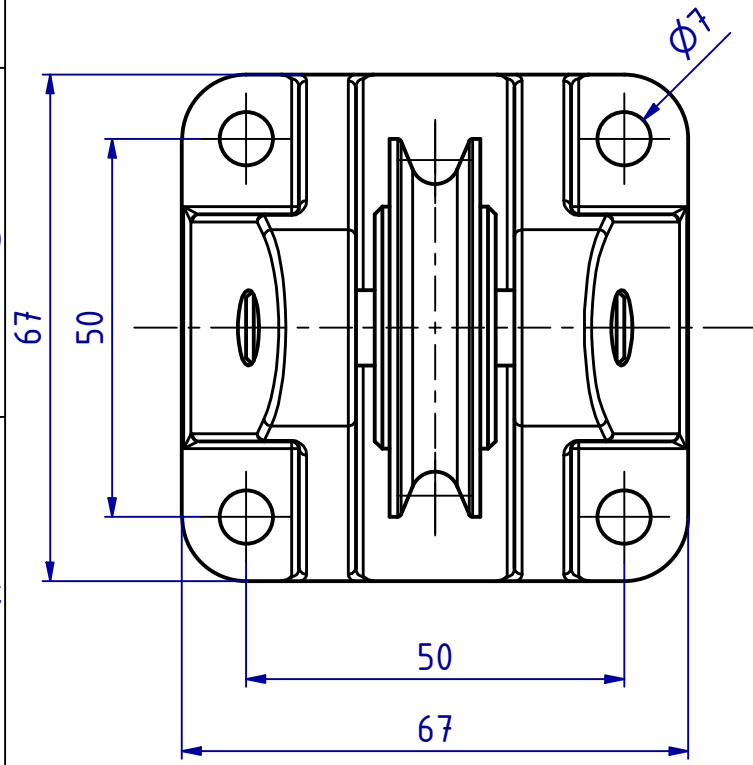
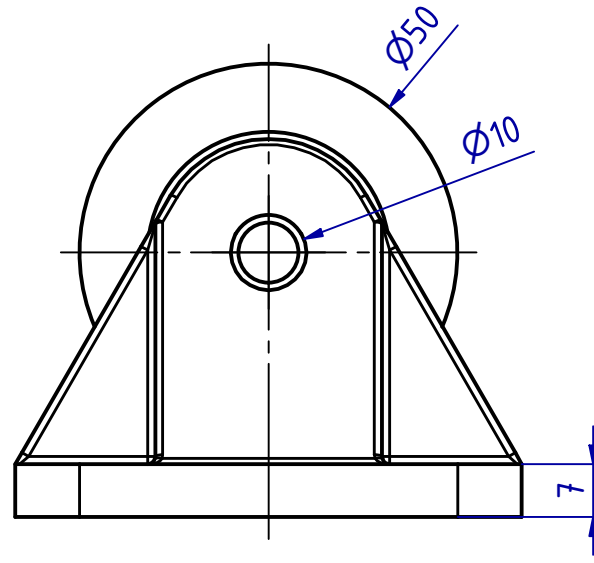
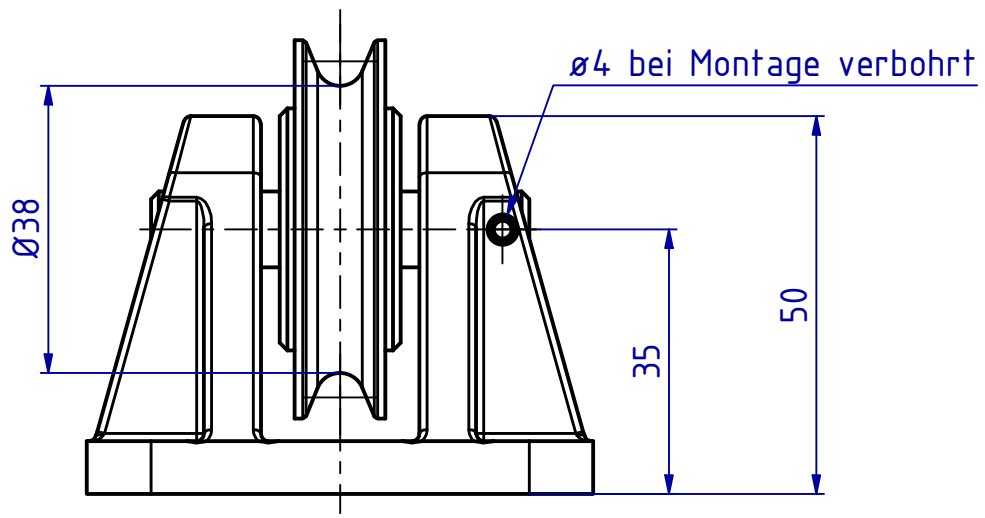


8 7 6 5 4 3 2 1

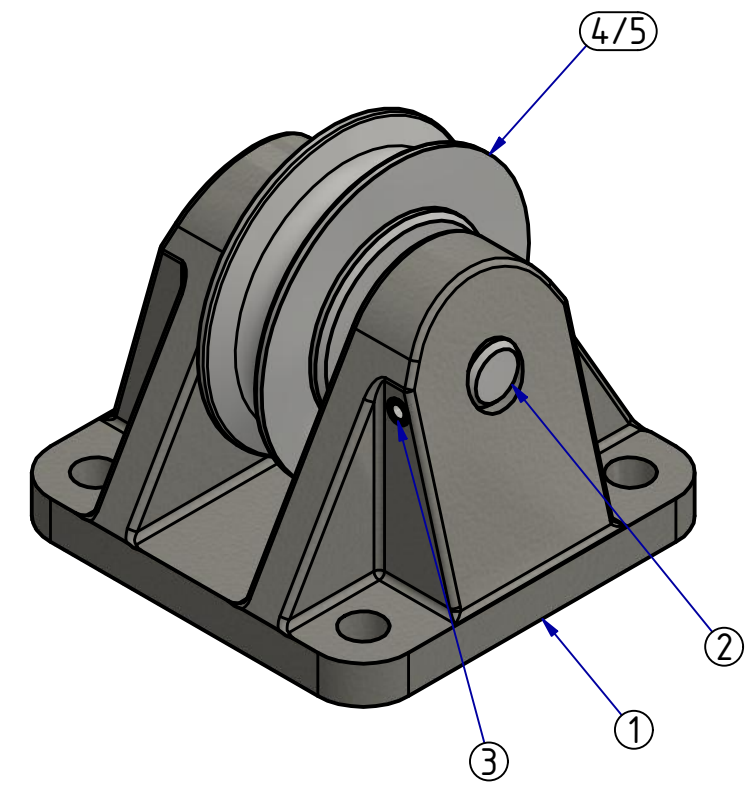
F
E
D
C
B
A

F
E
D
C
B
A

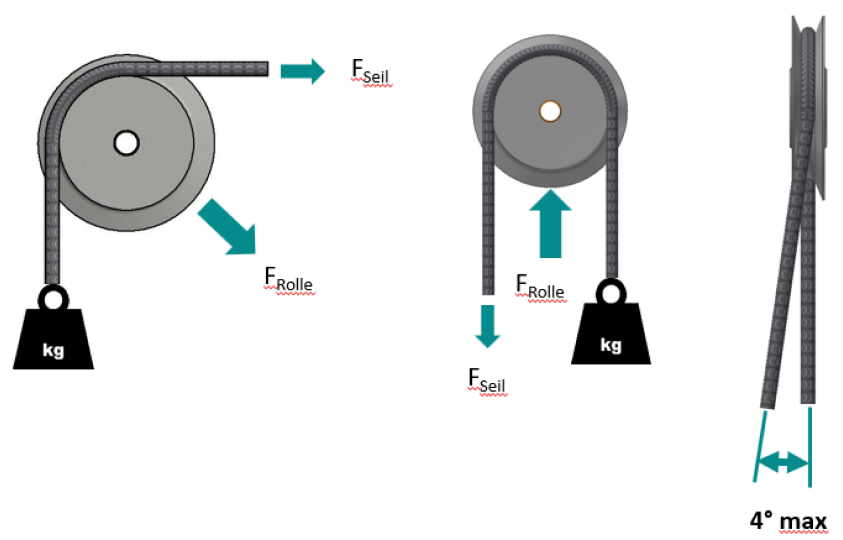


Seil-ø: 2-6mm
 Traglast: 300kg bei 90° Seilumlenkung
 Material: S355J2, Oberfläche galvanisch verzinkt
 Gewicht: 0,6 kg
 Warentarifnr.: 84835020
 Temperaturbereich DU-Buchse: -40° bis +280°

Bei Änderungswünschen senden sie bitte ihre Anfrage an:
info@frank-solingen.de



Pos.	Menge	Zg. Nr.	Beschreibung
1	1	1.403.01.01	Seilrollenbock ø50 Gußteil
2	1	1.403.01.02	Stange
3	1		Spannstift DIN 7346 ø4x30
4	1	1.401.01	Seilrolle ø50 Buchse
5	1		Lagerbuchse 1015-DU



Grund der Änderung		Datum	Name
Material:	Maßstab: 1:1		
Gezeichnet: 30.08.2016	Name: C.Perkuhn		
Kontrolliert:			
Freigabe:			
Beschreibung: Seilrollenbock ø50 Guß komplett Typ: BR 050 G		Zeichnungs-Nr.: 1.403.01	
Gewicht: -		Blatt: 1 A3	

8 7 6 5 4 3 2 1